



Costruiamo la qualità

Motocompressori a
vite carrellati



GERMAN 
ENGINEERING
DESIGN & MANUFACTURE



Affidabili soluzioni mobili per aria compressa

C10-12 - C270TS-9

**Progettati
per durare**

Motocompressori CompAir

I motocompressori CompAir sono progettati per le condizioni più impegnative.

I grandi progetti edili di precisione richiedono efficienza ed affidabilità al più alto livello. CompAir offre una ampia gamma di motocompressori, con una reputazione nell'industria proprio per queste caratteristiche – compressori in grado di soddisfare i requisiti specifici per le più svariate applicazioni di cantiere.

La Serie C di CompAir è in costante evoluzione e garantisce alti livelli di efficienza, bassissime emissioni e molte altre innovazioni, che ne semplificano l'uso quotidiano e la manutenzione.

Eccellenza nella progettazione

I cambiamenti della legislazione in materia di emissioni sono un continuo incentivo allo sviluppo, ma il team di ingegneri CompAir non si limita a soddisfarne i requisiti ma punta al raggiungimento delle migliori prestazioni coi più bassi costi operativi. I motocompressori della Serie C soddisfano pienamente gli standard sulle emissioni in accordo alla direttiva 97/68/EC. Inoltre i compressori sono estremamente compatti e leggeri, un vantaggio per tutti gli utilizzatori.

Il gruppo vite è il più importante componente del compressore. Per questa ragione CompAir progetta e costruisce i propri gruppi vite, utilizzando le più recenti macchine a controllo numerico CNC per la lavorazione dei rotori, in combinazione con la tecnologia di misurazione laser dei prodotti. Il risultato sono prestazioni ed affidabilità che garantiscono bassi costi operativi per tutta la vita utile del compressore.



**GERMAN
ENGINEERING**
DESIGN & MANUFACTURE

AirPlus

Soluzioni ad hoc per le applicazioni specifiche.

CompAir offre numerose opzioni ed accessori che Vi permettono di configurare il compressore in base ai requisiti specifici dell'applicazione. Oltre ai vari accessori per il trattamento dell'aria si possono aggiungere generatori integrati, vani raccolta olii, alloggiamenti portautensili, rulli avvolgitubi, oliatori per utensili ecc. che vengono installati in fabbrica.

Prestazioni garantite per il Vostro motocompressore

L'acquisto di un motocompressore CompAir Serie C garantisce la massima tranquillità. L'esclusiva garanzia Mobile 5 assicura prestazioni ottimali fino a 5 anni. Copre gli elementi e i comandi¹ del compressore principale senza costi aggiuntivi.

L'intervento di tecnici autorizzati CompAir nell'eseguire i programmi di manutenzione garantisce un'ulteriore protezione completa fino a 5 anni (massimo 10.000 ore di funzionamento).

Mobile 5 CompAir: prestazioni costanti e garantite.



¹ Sono applicabili i termini e condizioni e le esclusioni.

Ricambi originali CompAir

Assicuratevi la tranquillità.

Le parti di ricambio originali ed i lubrificanti CompAir mantengono perfettamente efficienti ed affidabili i vostri motocompressori.

- Minime perdite di carico contribuiscono al risparmio energetico
- Lunga vita utile, anche nelle condizioni più difficili
- Alta affidabilità



Da C10-12 a C14

Da 1,0 a 1,4 m³/min
Gamma di prodotti
DLT 0101



La gamma C10-12 – C14 è un'efficace alternativa agli utensili elettrici. Piccoli, compatti e leggeri: solo 155 kg con 1,0–1,4 m³/min. a 7–12 bar. Perfetti per un'ampia gamma di lavori di riparazione e installazione.

Avviamento elettrico di serie

Facili da usare in qualsiasi situazione.

Honda GX 630V

Motore a benzina raffreddato ad aria.

Dati tecnici - C10-12 a C14

Gamma di prodotti	DLT 0101			
Modello	C10-12	C12-10	C14	
Dati operativi				
Portata volumetrica ¹⁾	m ³ /min	1,0	1,2	1,4
	cfm	35	42	49
Pressione d'esercizio	bar	12	10	7
	psi	174	145	101,5
Motore		Honda GX 630		
Potenza motore installato	kW	15,5	15,5	15,5
Velocità motore a pieno carico	1/min	2200 - 2900	2200 - 2900	2200 - 2900
Peso in esercizio²⁾				
Motocompressore	kg	155	155	155
Quantità liquidi				
Olio motore	lt	1,9	1,9	1,9
Serbatoio carburante	lt	20	20	20
Lubrificante compressore	lt	4,0	4,0	4,0
Dimensioni				
Lunghezza	mm	890	890	890
Larghezza	mm	635	635	635
Altezza	mm	670	670	670
Uscite aria compressa		1 x 3/4"		
Livello rumorosità				
Livello Sonora	SWL	93	93	93

¹⁾ Secondo ISO 1217 Ed. 4 2009 Allegato D

²⁾ Peso in esercizio senza accessori opzionali

Da C20 a C30

Da 2,0 a 3,0 m³/min
Gamma di prodotti
DLT 0207



La **NUOVA** gamma Stage V di motori Yanmar garantisce la potenza necessaria a tutti i modelli della famiglia di compressori DLT0207. I motori a regolazione meccanica, pur non richiedendo un filtro antiparticolato diesel (DPF), offrono prestazioni ottimali, permettendo di soddisfare e superare i requisiti dell'attuale legislazione UE per i motori diesel fuori strada. Il miglioramento delle caratteristiche della camera di combustione e dell'iniezione di carburante genera un prodotto di alta qualità utilizzato in molte applicazioni edilizie di tutto il mondo. Il rumore ridotto del motore contribuisce a prestazioni con livelli di rumorosità complessivamente inferiori. L'inserimento di serie della valvola termostatica dell'olio permette di migliorare ulteriormente l'affidabilità e la tranquillità in tutte le condizioni operative.

Monitoraggio della velocità del motore

Il motore si spegne se la velocità è troppo bassa, proteggendo la frizione.

Lamiere singole imbullonate

La cappottatura in acciaio, zincata e con rivestimento elettrostatico, offre un'eccellente protezione contro i danni e la corrosione. Le singole lamiere imbullonate si possono sostituire in maniera rapida e semplice.

Fondo completamente isolante

Di serie, trattiene il 100% di tutti i fluidi in caso di perdite di emergenza.

Motori Yanmar 3TNV76-UDCP e 3TNV76-MCP

Affidabilità e qualità di serie della gamma Stage V: entrambi i modelli offrono prestazioni inferiori a 19 kW.

Robusta protezione del pannello di controllo

Protegge il quadro comandi e la strumentazione elettronica.

Serbatoio del carburante in plastica trasparente

Estremamente robusto, il serbatoio in plastica consente di vedere in qualsiasi momento il livello del carburante e di individuare la presenza di eventuali.

Regolazione progressiva della portata volumetrica

La velocità del motore e l'aspirazione dell'aria vengono regolate automaticamente in base alla richiesta di aria compressa.

Elemento compressore con filtro dell'olio a cartuccia

Svitabile per una manutenzione rapida e semplice, sono state inoltre migliorate le prestazioni del filtro dell'aria e sono state ridotte le cadute di pressione.

Interruttore generale interno

Per evitare l'utilizzo da parte di personale non autorizzato.

Anello di sollevamento centrale

Per una movimentazione semplice tramite gru.

Affidabilità operativa

A temperature comprese tra -10 e +45°C.

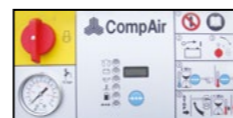
Valvola di regolazione della temperatura dell'olio

Del compressore garantisce un funzionamento sicuro a temperatura ambiente ridotta e con condizioni estreme di carico parziale.

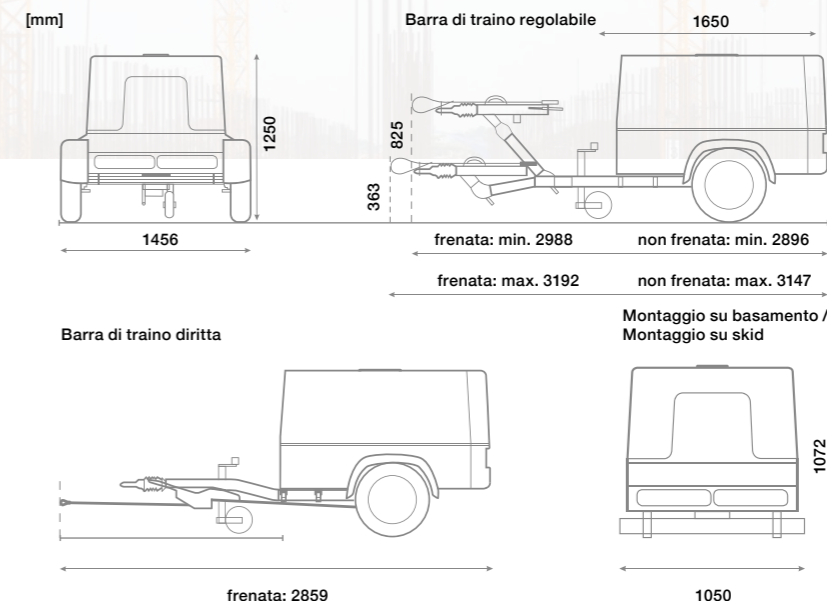


Protezione automatica in caso di malfunzionamento :

- Temperatura eccessiva del compressore
- Pressione dell'olio motore troppo bassa
- Temperatura eccessiva del motore
- Bassa velocità di rotazione
- Tensione della batteria troppo bassa
- Livello del carburante troppo basso
- Livello acqua troppo basso



Dati tecnici - C20 a C30



Gamma di prodotti	DLT 0207					
Modello	C20	C20-12	C25	C25-10	C30	
Dati operativi						
Portata volumetrica ¹⁾	m ³ /min	2,0 ²⁾	2,0 ²⁾	2,5 ²⁾	2,5 ²⁾	3,0 ²⁾
	cfm	70,6	70,6	88	88	105,9
Pressione d'esercizio	bar	7	12	7	10	6
	psi	101,5	174	101,5	145	87,0
Motore		Yanmar 3TNV76-MCP		Yanmar 3TNV76-UDCP		
Potenza motore installato	kW	16,5	18,9	18,9	18,9	18,9
Velocità motore a pieno carico	rpm	1800 - 2600	1800 - 3000	1800 - 3000	1800 - 3000	1800 - 3000
Peso in esercizio³⁾						
Motocompressore						
barra di traino regolabile, con freno	kg	636	636	636	636	636
barra di traino regolabile, senza freno	kg	600	600	600	600	600
barra di traino diritta, frenata	kg	609	609	609	609	609
barra di traino diritta non frenata	kg	580	580	580	580	580
Peso lordo consentito	kg	750	750	750	750	750
Quantità liquidi						
Olio motore	l	3,5	3,5	3,5	3,5	3,5
Serbatoio carburante	l	32	32	32	32	32
Lubrificante compressore	l	7,7	7,7	7,7	7,7	7,7
Dimensioni						
Lunghezza	barra di traino regolabile, con freno	mm	2988 - 3192	2988 - 3192	2988 - 3192	2988 - 3192
	barra di traino diritta, frenata	mm	2859	2859	2859	2859
Larghezza	mm	1456	1456	1456	1456	1456
Altezza	mm	1250	1250	1250	1250	1250
Uscite aria compressa		2 x 3/4"				
Livello rumorosità						
Livello pressione sonora ⁴⁾	dB(A) LPA	69	69	69	69	69

¹⁾ Secondo ISO 1217 Ed. 4 2009 Allegato D

²⁾ In opzione con generatore da 7 o 9 kVA

³⁾ Peso in esercizio senza accessori opzionali

⁴⁾ Livello di rumorosità conforme a PNEUROP PN8NTC2.2 a 7 m

Pannello di controllo 2

- **Display digitale completamente protetto**
Con contaore antimanomissione
- **Spie di segnalazione per :**
 - Preriscaldamento
 - In funzione
 - Arresto automatico di emergenza a seguito guasto
- **Avviamento tramite interruttore rotativo**
Per evitare perdite di tempo dovute allo smarrimento della chiave di accensione

Da C35-10 a C50

3,5 a 5,0 m³/min
Gamma di prodotti
DLT 0409



L'apprezzata gamma CompAir C35-10 – C50 è azionata dai motori diesel a 4 cilindri Yanmar 4TNV88C-DCP raffreddati ad acqua e molto silenziosi. Il compressore è particolarmente indicato per applicazioni in aree edificate e urbane, dove le emissioni di rumore sono assoggettate a norme severe. Grazie al peso operativo inferiore ai 750 kg (C38 e C42), il compressore è adatto a molteplici applicazioni e rappresenta inoltre la soluzione ideale per società di noleggio. Questi compressori compatti e leggeri sono disponibili in diverse varianti e, su richiesta con generatori e post-refrigeratori integrati.

Avviamento graduale

Estende la durata del motore riducendone le sollecitazioni all'avviamento e consentendo di raggiungere la temperatura di esercizio a compressore scarico.

Lamiere singole imbullonate

La cappottatura in acciaio, zincata e con rivestimento elettrostatico, offre un'eccellente protezione contro i danni e la corrosione. Le singole lamiere imbullonate si possono sostituire in maniera rapida e semplice.

Copertura incernierata di facile accesso

Grazie ai due robusti montanti a gas, la copertura è leggera, facile da aprire e offre un'eccellente accessibilità semplificando così le operazioni di manutenzione.

Motore Yanmar 4TNV88C-DCP

Sistema Common Rail con filtro antiparticolato diesel (DPF) di serie per soddisfare la conformità allo standard UE Stage V in materia di emissioni.

Robusta protezione del pannello di controllo

Protegge il quadro comandi e la strumentazione elettronica.

Minore consumo di carburante

Risparmio di carburante diesel del 6-9% rispetto ai modelli precedenti.

Filtro del carburante

La contaminazione del carburante è controllata da un filtro ad alta qualità che include il separatore dell'acqua. Inoltre il compressore dispone di pompa del carburante elettronica e di raffreddatore del carburante.

Filtri dell'aria

Filtri aria separati per il motore e il compressore con elementi di sicurezza.

Regolazione progressiva della portata volumetrica

La velocità del motore e l'aspirazione dell'aria vengono regolate automaticamente in base alla richiesta di aria compressa.

Elemento compressore con filtro dell'olio a cartuccia

Svitabile per una manutenzione rapida e semplice.

Interruttore generale interno

Per evitare l'utilizzo da parte di personale non autorizzato

Anello di sollevamento centrale

Per una movimentazione semplice tramite gru.

Serbatoio del carburante in plastica trasparente

Estremamente robusto, il serbatoio in plastica consente di vedere in qualsiasi momento il livello del carburante e di individuare la presenza di eventuali.

Affidabilità operativa

A temperature comprese tra -10 e +45° C.

Valvola di regolazione della temperatura dell'olio

Del compressore garantisce un funzionamento sicuro a temperatura ambiente ridotta e con condizioni estreme di carico parziale.

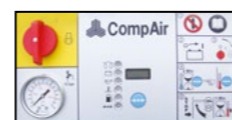
Filtrazione opzionale

Secondo ZTV-ING Punto 3 Sezione 4.

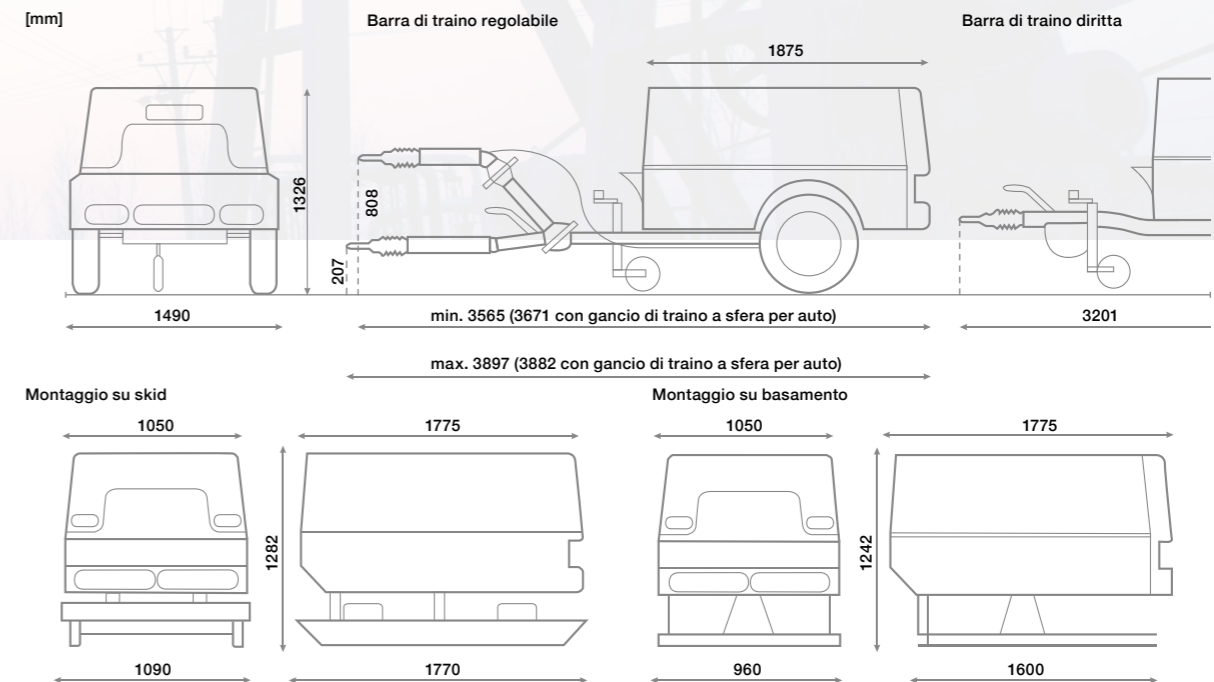


Protezione automatica in caso di malfunzionamento :

- Temperatura eccessiva del compressore
- Pressione dell'olio motore troppo bassa
- Temperatura eccessiva del motore
- Bassa velocità di rotazione
- Tensione della batteria troppo bassa
- Livello del carburante troppo basso
- Livello acqua troppo basso



Dati tecnici - C35-10 a C50



Gamma di prodotti	DLT 0409				
Modello	C35-10	C38	C42	C50	
Dati operativi					
Portata volumetrica	3,5	3,8	4,2	5,0	
in opzione con generatore da 9 o 15 kVA	cfm 123,6	134	148	176,5	
Pressione d'esercizio	bar 10	7	7	7	
	psi 145	101,5	101,5	101,5	
Motore					
Yanmar 4TNV88C-DCP					
Potenza motore installato	kW 35,0	35,0	35,0	35,0	
Velocità motore a pieno carico	rpm 1500 - 2800	1500 - 2800	1500 - 2800	1500 - 2800	
Peso in esercizio²⁾					
Motocompressore	barra di traino regolabile, con freno	kg 850 / 785	850 / 785	850 / 785	880 / 825
	barra di traino regolabile, senza freno	kg 765 / 730	765 / 730	765 / 730	-
	barra di traino diritta, frenata	kg 810 / 760	810 / 760	810 / 760	840 / 800
	barra di traino diritta non frenata	kg 750 / 710	750 / 710	750 / 710	780 / 740
Peso lordo consentito	kg 1025 / 750	1025 / 750	1025 / 750	1025 / 750	
Quantità liquidi					
Olio motore	l 6,5	6,5	6,5	6,5	
Serbatoio carburante	l 60	60	60	60	
Lubrificante compressore	l 9	9	9	9	
Dimensioni					
Lunghezza	barra di traino regolabile, con freno	mm 3565 - 3910	3565 - 3910	3565 - 3910	3565 - 3910
	barra di traino diritta, frenata	mm 3201	3201	3201	3201
Larghezza	mm 1490	1490	1490	1490	
Altezza (barra di traino regolabile, con freno)	mm 1326	1326	1326	1326	
Uscite aria compressa	2 x 3/4"				
Livello rumorosità					
Livello pressione sonora ³⁾	dB(A) LPA 69	69	69	69	

¹⁾ Secondo ISO 1217 Ed. 4 2009 Allegato D

²⁾ Peso in esercizio senza accessori opzionali

³⁾ Livello di rumorosità conforme a PNEUROPN8NTC2.2 a 7 m

Da C55-14 a C76

5,5 a 7,6 m³/min
Gamma di prodotti
DLT 0705



Questa nuova gamma di compressori si distingue per il basso consumo di gasolio, pari al 10% in meno rispetto alla gamma precedente. Dotati di un filtro antiparticolato diesel, questi moderni compressori sono progettati in conformità alla più recente norma sulle emissioni Stage V. Grazie all'ampio intervallo di pressione fino a 14 bar, la gamma di compressori compatti è estremamente versatile e soddisfa i requisiti di numerose applicazioni. I compressori hanno spazio sufficiente per alloggiare due martelli, picconi o altri utensili pneumatici. I filtri del motore e del compressore sono separati, assicurando così una lunga durata. Gli altri punti di manutenzione sono posizionati strategicamente in modo da agevolare l'accesso.

Avviamento graduale

Estende la durata del motore riducendone le sollecitazioni all'avviamento e consentendo di raggiungere la temperatura di esercizio a compressore scarico.

Lamiere singole imbullonate

La cappottatura in acciaio, zincata e con rivestimento elettrostatico, offre un'eccellente protezione contro i danni e la corrosione. Le singole lamiere imbullonate si possono sostituire in maniera rapida e semplice.

Copertura incernierata di facile accesso

Grazie ai due robusti montanti a gas, la copertura è leggera, facile da aprire e offre un'eccellente accessibilità semplificando così le operazioni di manutenzione.

Yanmar 4TNV98CT-NCP

Motore diesel a 4 cilindri con bassi livelli di rumorosità e vibrazioni.

Robusta protezione del pannello di controllo

Protegge il quadro comandi e la strumentazione elettronica.

Filtro del carburante

La contaminazione del carburante è controllata da un filtro ad alta qualità che include il separatore dell'acqua. Inoltre il compressore dispone di pompa del carburante elettronica e di raffreddatore del carburante.

Filtri dell'aria

Filtri aria separati per il motore e il compressore con elementi di sicurezza.

Regolazione progressiva della portata volumetrica

La velocità del motore e l'aspirazione dell'aria vengono regolate automaticamente in base alla richiesta di aria compressa.

Elemento compressore con filtro dell'olio a cartuccia

Svitabile per una manutenzione rapida e semplice.

Interruttore generale interno

Per evitare l'utilizzo da parte di personale non autorizzato.

Anello di sollevamento centrale

Per una movimentazione semplice tramite gru.

Serbatoio del carburante in plastica trasparente

Estremamente robusto, il serbatoio in plastica consente di vedere in qualsiasi momento il livello del carburante e di individuare la presenza di eventuali.

Affidabilità operativa

A temperature comprese tra -10 e +45° C.

Valvola di regolazione della temperatura dell'olio

Del compressore garantisce un funzionamento sicuro a temperatura ambiente ridotta e con condizioni estreme di carico parziale.

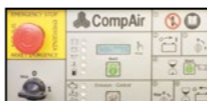
Filtrazione opzionale

Secondo ZTV-ING Punto 3 Sezione 4.

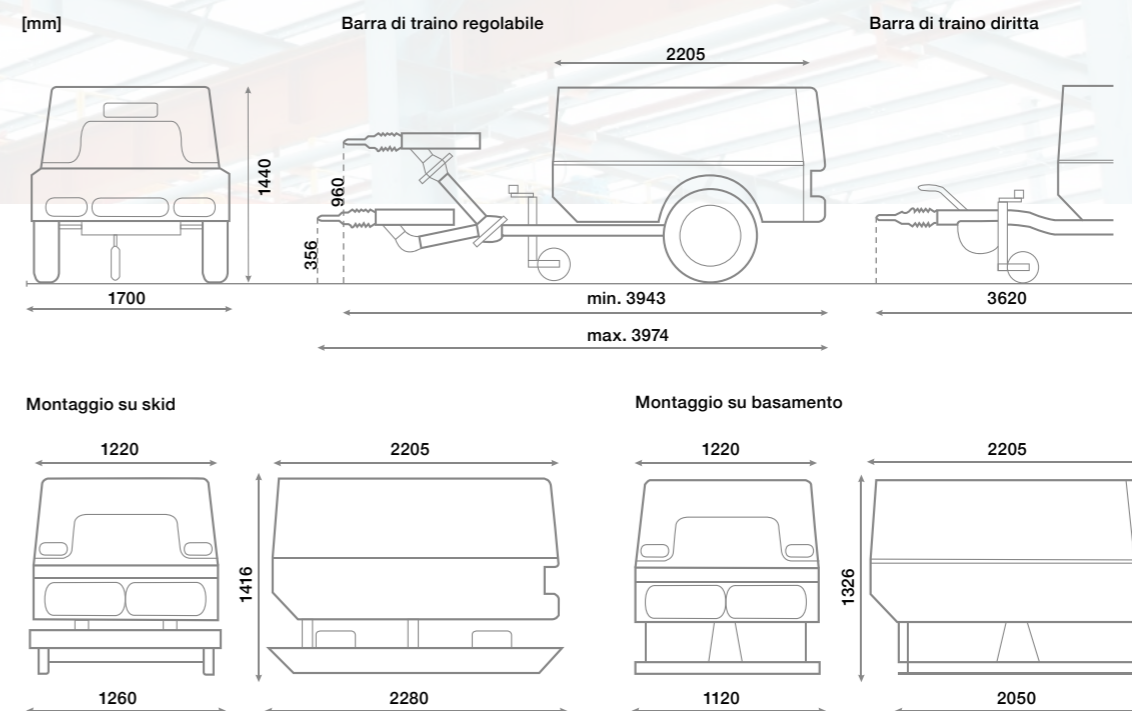


Protezione automatica in caso di malfunzionamento :

- Temperatura eccessiva del compressore
- Pressione dell'olio motore troppo bassa
- Temperatura eccessiva del motore
- Bassa velocità di rotazione
- Tensione della batteria troppo bassa
- Livello del carburante troppo basso
- Livello acqua troppo basso



Dati tecnici - C55-14 a C76



Gamma di prodotti	DLT 0705					
Modello	C55-14	C60-12	C65-10	C65HS	C76	
Dati operativi						
Portata volumetrica ¹⁾	m ³ /min	5,5	6,0	6,5	6,5	7,6
(in opzione con generatore da 9 o 15 kVA)	cfm	194	211,9	229,5	229,5	268
Pressione d'esercizio	bar	14	12	10	7	7
	psi	203	174	145	101,5	101,5
Motore	Yanmar 4TNV98CT-NCP					
Potenza motore installato	kW	53,7	53,7	53,7	53,7	53,7
Giri motore	rpm	1500 - 2500	1500 - 2500	1500 - 2500	1500 - 2500	1500 - 2500
Peso in esercizi²⁾						
Motocompressore	barra di traino regolabile, con freno	kg	1240	1240	1240	1240
	barra di traino diritta, frenata	kg	1200	1200	1200	1200
Peso lordo consentito	kg	1350	1350	1350	1350	1350
Quantità liquidi						
Olio motore	l	8	8	8	8	8
Serbatoio carburante	l	140	140	140	140	140
Lubrificante compressore	l	17,5	17,5	17,5	17,5	17,5
Dimensioni						
Lunghezza	barra di traino regolabile, con freno	mm	3943 - 3974	3943 - 3974	3943 - 3974	3943 - 3974
	barra di traino diritta, frenata	mm	3620	3620	3620	3620
Larghezza	mm	1700	1700	1700	1700	1700
Altezza	mm	1440	1440	1440	1440	1440
Uscite aria compressa	3 x 3/4", possibilità di aggiungere un'uscita supplementare 1 x 1/2"					
Livello rumorosità						
Livello pressione sonora ³⁾	dB(A) LPA	69	69	69	69	69

¹⁾ Secondo ISO 1217 Ed. 4 2009 Allegato D

²⁾ Peso in esercizio senza accessori opzionali

³⁾ Livello di rumorosità conforme a PNEUROPN8NTC2.2 a 7 m

Pannello di controllo 2+

- **Display digitale completamente protetto**
Con contaore antimanomissione
- **Spie di segnalazione per :**
 - Preriscaldamento
 - In funzione
 - Arresto automatico di emergenza a seguito guasto

Da C85-14 a C140-9

8,6 a 13,3 m³/min
Gamma di prodotti
DLT 1304



Progettata per le condizioni di lavoro più difficili, dalla costruzione di strade, all'ingegneria civile alle ristrutturazioni, questa gamma di compressori offre affidabilità, prestazioni e qualità dell'aria compressa eccezionali. La manutenzione è facilitata dagli sportelli che agevolano l'accesso a tutti i componenti. Il compressore è dotato di diversi accessori standard che lo rendono interessante anche dal punto di vista economico. La dotazione di due batterie assicura le migliori prestazioni di esercizio anche nel più rigido degli inverni, mentre la protezione aggiuntiva del motore migliora ulteriormente la lunga durata di questi compressori. I compressori montano efficienti motori diesel Deutz TCD4.1 L4 dotati di iniezione elettronica del carburante che rispettano i più recenti standard Europei sulle emissioni di scarico.

Avviamento graduale

Estende la durata del motore riducendone le sollecitazioni all'avviamento e consentendo di raggiungere la temperatura di esercizio a compressore scarico.

Sportelli laterali a battenti di facile accesso

Agevolano le operazioni di manutenzione.

Filtri dell'aria

Filtri aria separati per il motore e il compressore con elementi di sicurezza.

Affidabili, robusti e parchi nei consumi

I motori diesel Deutz serie TCD4.1 L4

- Soddisfa la fase IV e la fase V della norma UE sulle emissioni.

- Filtro antiparticolato (DPF) di serie

Robusta protezione del pannello di controllo

Protegge il quadro comandi e la strumentazione elettronica.

Pannello di controllo 3

- **Display digitale**
Tutti i dati operativi necessari con un semplice sguardo.
- **Impostazione rapida e semplice della pressione**
- **Memoria dei guasti con dati operativi dettagliati**
- **Protezione automatica in caso di malfunzionamento:**
 - Pressione dell'olio motore troppo bassa

Flexible Power Management (FPM)

Questa funzione, disponibile come standard, consente all'utente di scorrere facilmente le impostazioni di pressione minima e massima per selezionare i valori di pressione e uscita ideali per ogni operazione. Il compressore è quindi ideale per diverse applicazioni.

Filtro del carburante

La contaminazione del carburante è controllata da un filtro ad alta qualità che include il separatore dell'acqua. Inoltre il compressore dispone di pompa del carburante elettronica e di raffreddatore del carburante.

Impianto elettrico a 24 V

Garantisce sufficienti riserve di potenza per l'avviamento a freddo e consente al compressore di raggiungere il regime previsto in modo sicuro.

Regolazione progressiva della portata volumetrica

La velocità del motore e l'aspirazione dell'aria vengono regolate automaticamente in base alla richiesta di aria compressa.

Elemento compressore con filtro dell'olio a cartuccia

Svitabile per una manutenzione rapida e semplice.

Interruttore generale interno

Per evitare l'utilizzo da parte di personale non autorizzato.

Anello di sollevamento centrale

Per una movimentazione semplice tramite gru.

Serbatoio carburante in plastica

Con indicazione visiva del livello di carburante.

Affidabilità operativa

A temperature comprese tra -10 e +45°C.

Valvola di regolazione della temperatura dell'olio

Del compressore garantisce un funzionamento sicuro a temperatura ambiente ridotta e con condizioni estreme di carico parziale.

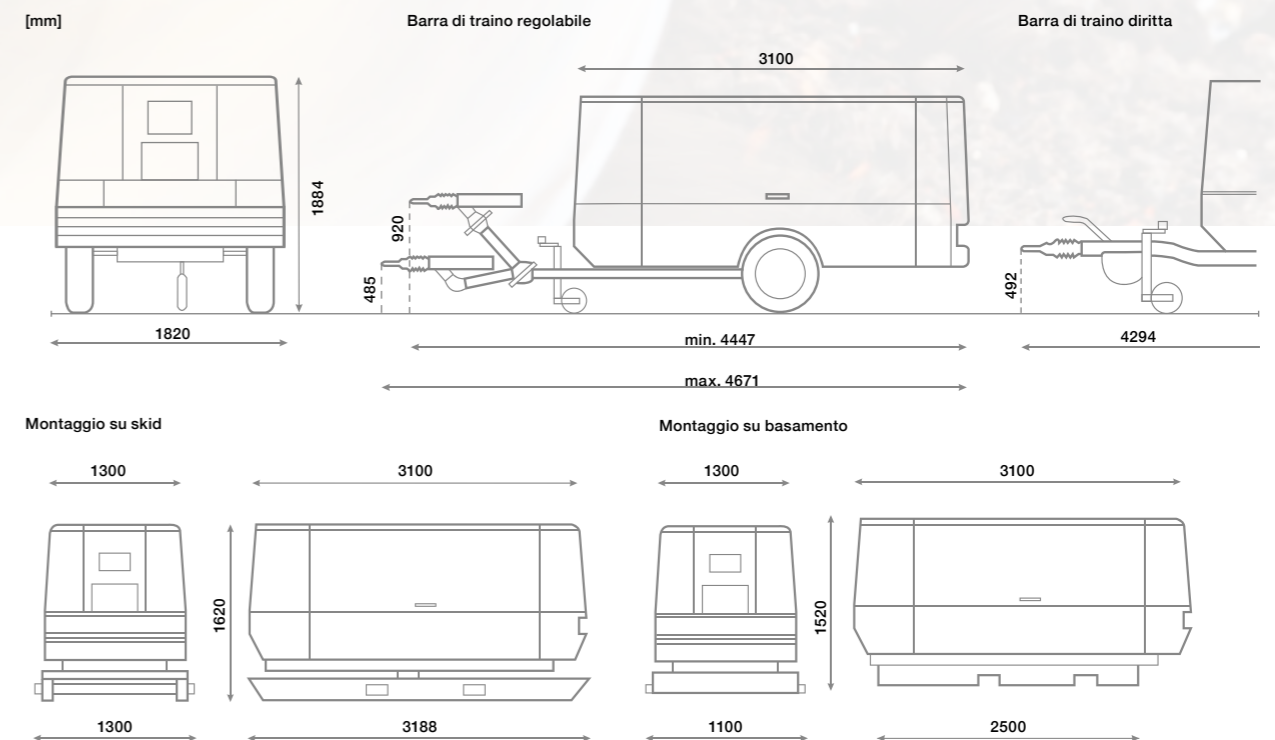
Filtrazione opzionale

Secondo ZTV-ING Punto 3 Sezione 4.

- Temperatura eccessiva dell'acqua di raffreddamento
- Temperatura eccessiva del refrigeratore intermedio
- Temperatura eccessiva dell'elemento compressore
- Livello troppo basso dell'acqua di raffreddamento del motore
- Livello del carburante troppo basso
- Acqua nel pre-filtro del carburante
- Controllo del carico (rottura della cinghia trapezoidale, guasto dell'alternatore)
- Errori hardware



Dati tecnici - C85-14 a C140-9



Gamma di prodotti	DLT 1304								
Modello	C85-14	C95-12	C100-10	C110-9	C105-14	C115-12	C130-10	C140-9	
Dati operativi									
Portata volumetrica ¹⁾	m ³ /min	8,6	9,4	10,0	10,8	10,5	11,5	12,5	13,3
	cfm	304	332	353	381	371	406	441	470
Pressione d'esercizio	bar	5 - 14	5 - 12	5 - 10	5 - 8,6	5 - 14	5 - 12	5 - 10	5 - 8,6
	psi	73 - 203	73 - 174	73 - 145	73 - 125	73 - 203	73 - 174	73 - 145	73 - 125
Motore									
Deutz TCD 4.1 L4									
Potenza motore installato	kW	90	90	90	90	105	105	105	105
Velocità motore a pieno carico	rpm	1300 - 1850	1300 - 2000	1300 - 2100	1300 - 2300	1300 - 1750	1300 - 1900	1300 - 2050	1300 - 2200
Peso in esercizio²⁾									
Motocompressore									
barra di traino regolabile, con freno	kg	2075	2075	2075	2075	2160	2160	2160	2160
barra di traino diritta, frenata	kg	2000	2000	2000	2000	2085	2085	2085	2085
Peso lordo consentito	kg	2500	2500	2500	2500	2500	2500	2500	2500
Quantità liquidi									
Olio motore	l	11,5	11,5	11,5	11,5	11,5	11,5	11,5	11,5
Serbatoio carburante	l	175	175	175	175	175	175	175	175
Capacità serbatoio AdBlue	l	20	20	20	20	20	20	20	20
Lubrificante compressore	l	20	20	20	20	25,5	25,5	25,5	25,5
Dimensioni									
Lunghezza	barra di traino regolabile, con freno	mm	4447 - 4671	4447 - 4671	4447 - 4671	4447 - 4671	4447 - 4659	4447 - 4659	4447 - 4659
	barra di traino diritta, frenata	mm	4294	4294	4294	4294	4294	4294	4294
Larghezza		mm	1820	1820	1820	1820	1820	1820	1820
Altezza		mm	1884	1884	1884	1884	1884	1884	1884
Uscite aria compressa			2 x 3/4" e 1 x 2"						
Livello rumorosità									
Livello pressione sonora ³⁾	dB(A) LPA	70	70	70	70	70	70	70	70

¹⁾ Secondo ISO 1217 Ed, 4 2009 Allegato D

²⁾ Peso in esercizio senza accessori opzionali

³⁾ Livello di rumorosità conforme a PNEUROP PN8NTC2,2 a 7 m

Da C200TS-24 a C270TS-9

20 a 27,0 m³/min
Gamma di prodotti
DLT 2703



I compressori TurboScrew, con la tecnologia unica biturbo, offrono efficienza diesel leader nella loro classe, un peso inferiore a 3500 kg e prestazioni pulitissime conformemente alla direttiva CE 97/68/CE Stage V. I nuovi compressori TurboScrew sono stati dotati di un pluripremiato sistema SCRT® - Selective Catalytic Reduction Technology (tecnologia a riduzione catalitica selettiva), in grado di rimuovere quasi tutte le emissioni di azoto dai gas di scarico diesel.



TURBOSCREW

Tecnologia TurboScrew

Il sistema di compressione TurboScrew di CompAir è un approccio innovativo al risparmio energetico. Utilizza un motore turboassistito Cummins che alimenta un compressore a vite CompAir con l'aggiunta di una turbina azionata dai gas di scarico del motore, che precomprime l'aria di aspirazione prima che questa venga immessa nella camera di compressione.

Avviamento graduale

Estende la durata del motore riducendone le sollecitazioni all'avviamento e consentendo di raggiungere la temperatura di esercizio a compressore scarico.

Sportelli laterali a battenti di facile accesso

Agevolano le operazioni di manutenzione.

Sistema SCRT®

Riduzione simultanea di particelle di fuliggine e ossidi di azoto.

Cummins QSB 6.7

Robusto motore diesel a 6 cilindri a turbocompressore con un secondo turbocompressore integrato per la precompressione dell'aria di aspirazione.

Impianto elettrico a 24 V

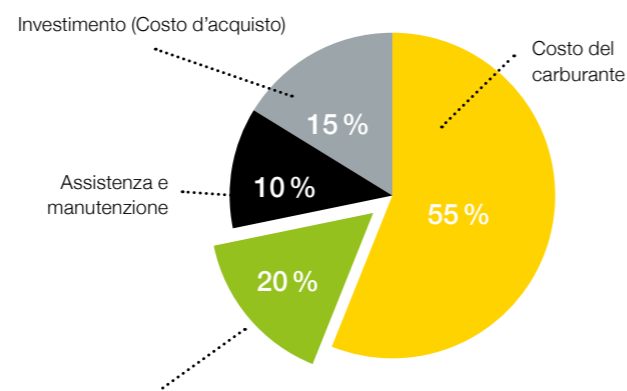
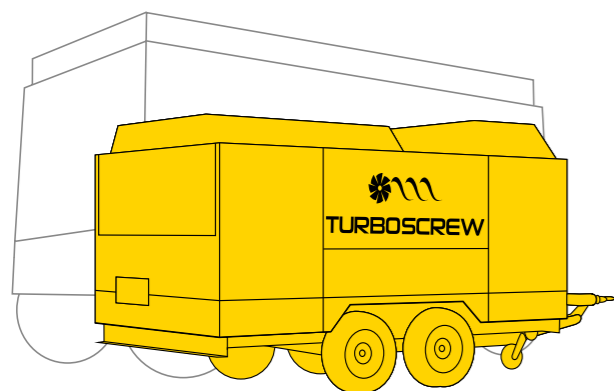
Garantisce sufficienti riserve di potenza per l'avviamento a freddo e consente al compressore di raggiungere il regime previsto in modo sicuro.

Lamiere singole imbullonate

La cappottatura in acciaio, zincata e con rivestimento elettrostatico, offre un'eccellente protezione contro i danni e la corrosione. Le singole lamiere imbullonate si possono sostituire in maniera rapida e semplice.

Risparmio potenziale di carburante

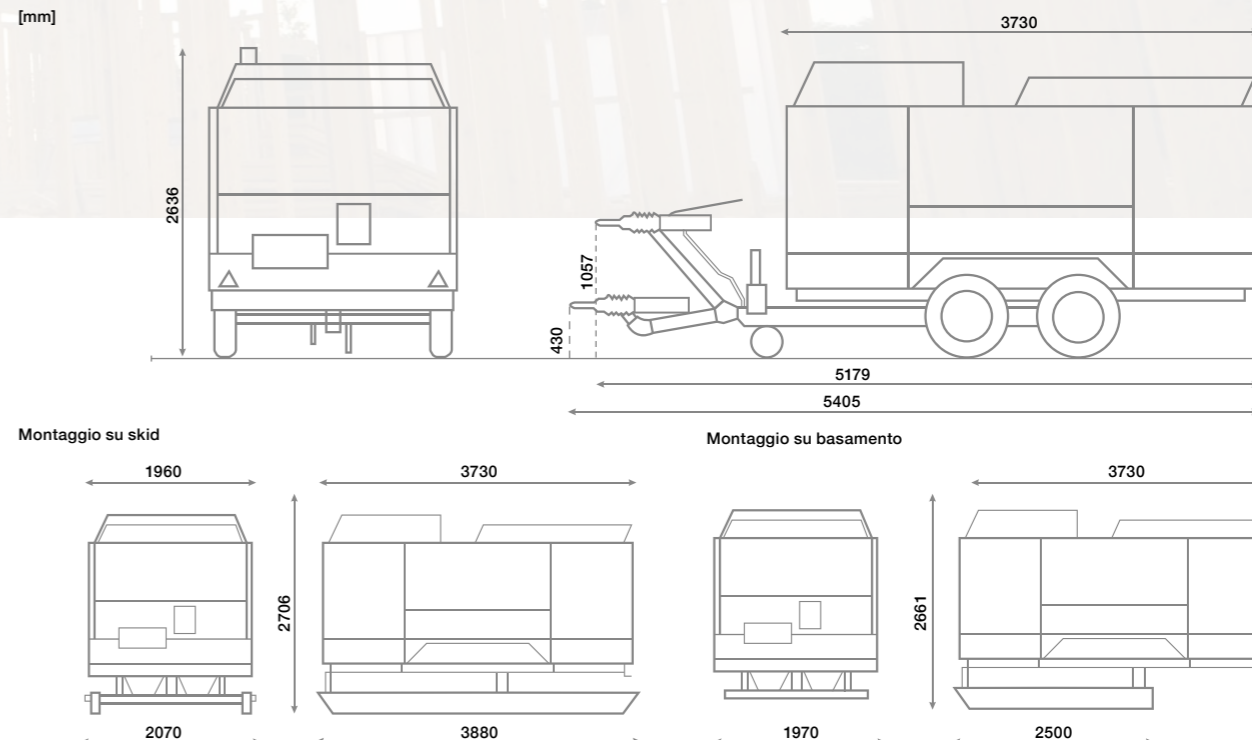
Sulla base delle condizioni di lavoro locali medie, sulla base di una vita di 10000 ore, è possibile ottenere un risparmio di carburante fino al 30% rispetto a compressori tradizionali equivalenti in questa fascia di potenza. Questo può rappresentare fino al 20% dei costi di esercizio complessivi.



Risparmio di carburante con TurboScrew = 20% dei costi di esercizio complessivi

Dati tecnici - C200TS-24 a C270TS-9

[mm]



Gamma di prodotti	DLT 2703									DLT 2703 HP			
	Modello	C200TS-14	C210TS-12	C220TS-10	C230TS-9	C240TS-14	C250TS-12	C260TS-10	C270TS-9	C200TS-24	C210TS-21	C230TS-17	
Dati operativi													
Portata volumetrica ¹⁾	m ³ /min	20	21	22	23	24	25	26	27	20	21	23	
	cfm	706	741,6	776,9	812	847,5	882,8	918	953	706	741,6	812	
Pressione d'esercizio	bar	6 - 14	6 - 12	6 - 10	6 - 8,6	6 - 14	6 - 12	6 - 10	6 - 8,6	14 - 24	14 - 21	14 - 17	
	psi	203	174	145	130,5	203	174	145	130,5	348	304,5	246,5	
Motore		Cummins QSB 6.7									Cummins QSB 6.7		
Potenza motore installato	kW	180	180	180	180	224	224	224	224	224	224	224	
Velocità motore a vuoto	rpm	1200	1200	1200	1200	1200	1200	1200	1200	1200	1200	1200	
Velocità motore a pieno carico	rpm	2400	2400	2400	2400	2400	2400	2400	2400	2400	2400	2400	
Peso in esercizio²⁾													
Motocompressore													
barra di traino regolabile, con freno	kg	3300	3300	3300	3300	3340	3340	3340	3340	3340	3340	3340	
Peso lordo consentito	kg	3500	3500	3500	3500	3500	3500	3500	3500	3500	3500	3500	
Quantità liquidi													
Olio motore	l	17	17	17	17	17	17	17	17	17	17	17	
Serbatoio carburante	l	350	350	350	350	350	350	350	350	350	350	350	
Capacità serbatoio AdBlue	l	38	38	38	38	38	38	38	38	38	38	38	
Lubrificante compressore	l	65	65	65	65	70	70	70	70	55	55	55	
Dimensioni													
Lunghezza	mm	5179-5405	5179-5405	5179-5405	5179-5405	5179-5405	5179-5405	5179-5405	5179-5405	5179-5405	5179-5405	5179-5405	
Larghezza	mm	1960	1960	1960	1960	1960	1960	1960	1960	1960	1960	1960	
Altezza	mm	2636	2636	2636	2636	2636	2636	2636	2636	2636	2636	2636	
Uscite aria compressa		3 x 3/4" e 1 x 2"									1 x 2"		
Livello rumorosità													
Livello pressione sonora ³⁾	dB(A) LPA	71	71	71	71	71	71	71	71	71	71	71	

¹⁾ Secondo ISO 1217 Ed. 4 2009 Allegato D

²⁾ Peso in esercizio senza accessori opzionali

³⁾ Livello di rumorosità conforme a PNEUROPP PN8NTC2.2 a 7 m

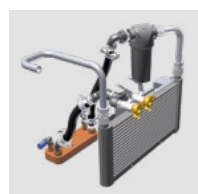
Utensili pneumatici

A completamento della gamma dei motocompressori offriamo una serie di moderni utensili ad aria compressa, che include vari tipi di martelli, demolitori, picconatori e talpe posatubi.

Per maggiori informazioni richiedete la brochure dedicata agli utensili pneumatici.



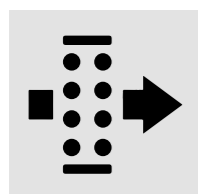
AirPlus - Diverse opzioni per diverse applicazioni



Post-refrigeratore integrato con
Separazione automatica della condensa: riduce il contenuto di acqua nell'aria compressa. Uno scambiatore di calore aggiuntivo utilizza l'olio del compressore per riscaldare l'aria compressa e proteggere gli attrezzi dal gelo.



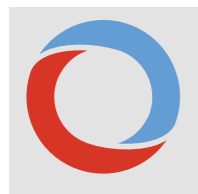
Oliatore integrato
Per una lubrificazione ottimale degli utensili pneumatici.



Combinazione di microfiltri integrati
(oltre al post-refrigeratore summenzionato)
Trattamento dell'aria con microfiltri in conformità alle norme ISO 8573.1, compresa la ZTV-ING 90, con un contenuto di olio residuo inferiore a 0,01 ppm.



Avvolgitubo
Con 20 m di tubo leggero indipendente, protegge il tubo dell'aria e consente una rapida messa a punto degli utensili.

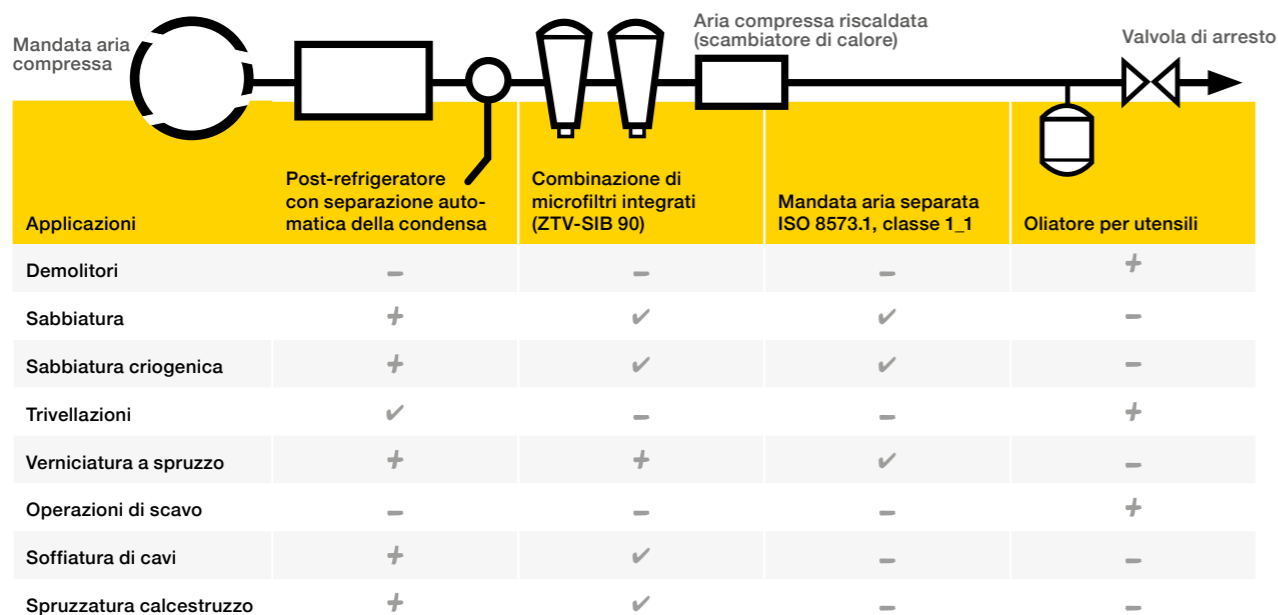


Valvola di regolazione della temperatura dell'olio del compressore
Garantisce il funzionamento del compressore in condizioni di sicurezza anche con temperature ambiente ridotte. Evita il congelamento degli utensili ad aria compressa. Di serie sui modelli a partire dal C35-10.



Colore della vernice e logo personalizzabili in base alle esigenze del cliente
Per identificare visivamente il macchinario e facilitarne il ritrovamento in caso di smarrimento o furto.

Schema di tutte le opzioni di trattamento aria disponibili



AirPlus - Diverse opzioni per diverse applicazioni

+ Opzionale ✓ Di serie - Non disponibile

Type	Qualità aria compressa			Attrezzatura compressore							Generatore integrato			Accessori motore		
	Post-refrigeratore	Filtrazione	Oliatore	Portautensili	Avvolgitubo	Fondo chiuso recupero olio	Valvola termostatica olio	Avviamento / arresto a distanza	Filtro antiparticolato diesel montato in fabbrica	Filtro antiparticolato diesel kit retrofit	7 kVA a 110V 50Hz	9 kVA / 16 A max. a 230 / 400V 50Hz	15 kVA / 16 A max. a 230 / 400V 50 Hz	Filtro del carburante con separatore dell'acqua	Parascintille	Valvola Chalmers
DLT 0101																
C10-12	+	-	+	-	-	-	-	-	-	-	-	-	-	-	-	-
C12-10	+	-	+	-	-	-	-	-	-	-	-	-	-	-	-	-
C14	+	-	+	-	-	-	-	-	-	-	-	-	-	-	-	-
DLT 0207																
C20	+	-	+	+	+	✓	✓	-	+	+	+	+	-	✓	+	+
C20-12	+	-	+	+	+	✓	✓	-	+	+	+	+	-	✓	+	+
C25	+	-	+	+	+	✓	✓	-	+	+	+	+	-	✓	+	+
C25-10	+	-	+	+	+	✓	✓	-	+	+	+	+	-	✓	+	+
C30	+	-	+	+	+	✓	✓	-	+	+	+	+	-	✓	+	+
DLT 0409																
C35-10	+	+	+	+	+	+	✓	-	✓	-	+	+	+	✓	+	+
C38	+	+	+	+	+	+	✓	-	✓	-	+	+	+	✓	+	+
C42	+	+	+	+	+	+	✓	-	✓	-	+	+	+	✓	+	+
C50	+	+	+	+	+	+	✓	-	✓	-	+	+	+	✓	+	+
DLT 0705																
C55-14	+	+	+	✓	+	+	✓	+	✓	-	+	+	+	✓	+	+
C60-12	+	+	+	✓	+	+	✓	+	✓	-	+	+	+	✓	+	+
C65-10	+	+	+	✓	+	+	✓	+	✓	-	+	+	+	✓	+	+
C76	+	+	+	✓	+	+	✓	+	✓	-	+	+	+	✓	+	+
DLT 1304																
C85-14	+	+	+	-	-	-	✓	+	✓	-	+	+	+	✓	-	+
C95-12	+	+	+	-	-	-	✓	+	✓	-	+	+	+	✓	-	+
C100-10	+	+	+	-	-	-	✓	+	✓	-	+	+	+	✓	-	+
C110-9	+	+	+	-	-	-	✓	+	✓	-	+	+	+	✓	-	+
C105-14	+	+	+	-	-	-	✓	+	✓	-	+	+	+	✓	-	+
C115-12	+	+	+	-	-	-	✓	+	✓	-	+	+	+	✓	-	+
C130-10	+	+	+	-	-	-	✓	+	✓	-	+	+	+	✓	-	+
C140-9	+	+	+	-	-	-	✓	+	✓	-	+	+	+	✓	-	+
DLT 2703																
C200TS-14	+	+	-	-	-	-	✓	+	✓	-	-	-	-	✓	+	+
C210TS-12	+	+	-	-	-	-	✓	+	✓	-	-	-	-	✓	+	+
C220TS-10	+	+	-	-	-	-	✓	+	✓	-	-	-	-	✓	+	+
C230TS-9	+	+	-	-	-	-	✓	+	✓	-	-	-	-	✓	+	+
C240TS-14	+	+	-	-	-	-	✓	+	✓	-	-	-	-	✓	+	+
C250TS-12	+	+	-	-	-	-	✓	+	✓	-	-	-	-	✓	+	+
C260TS-10	+	+	-	-	-	-	✓	+	✓	-	-	-	-	✓	+	+
C270TS-9	+	+	-	-	-	-	✓	+	✓	-	-	-	-	✓	+	+
C200TS-24	-	-	-	-	-	-	✓	+	✓	-	-	-	-	✓	+	+
C210TS-21	-	-	-	-	-	-	✓	+	✓	-	-	-	-	✓	+	+
C230TS-17	-	-	-	-	-	-	✓	+	✓	-	-	-	-	✓	+	+

- **Generatore Integrato**
 - Generatore sincrono a controllo elettronico
 - Grado di protezione IP 54

- **Kit avviamento a freddo**
 - Disponibile su alcuni modelli
 - Disponibile su alcuni modelli



Esperienza globale - servizio veramente locale

Oltre 200 anni di eccellenza in ambito tecnico hanno permesso a CompAir di sviluppare un'ampia gamma di compressori e relativi accessori estremamente affidabili e ad alta efficienza energetica, in grado di adattarsi a tutte le applicazioni. Grazie a una rete capillare di punti vendita e distributori in tutto il mondo, CompAir offre un servizio di assistenza davvero puntuale; l'avanzata tecnologia di CompAir si integra con un servizio di assistenza globale in una soluzione completa.



Motocompressori

(Gamma UE e non UE)

C10-12 - C270TS-9

Da 1 a 27 m³/min da 7 a 24 bar

AirPlus offre diverse variazioni e opzioni :

- Postrefrigeratore
- Filtri ultrafini
- Generatore integrato
- Fondo isolante
- Raccoglilitubo
- Valvola Chalwyn
- Parascintille sullo scarico
- Filtro antiparticolato dei gas di scarico
- Colori personalizzabili

Utensili

- Scalpelli
- Perforatrici
- Piccarocca
- Demolitori

Utensili a vibrazione smorzata :

- Perforatrici
- Piccarocca
- Demolitori

Accessori :

- Ampia scelta di scalpelli a punta, piatti e con punta a lancia
- Lubrificatore in linea
- Separatore dell'acqua con o senza oliatore
- Tubi dell'aria

Servizi

- Fornitura affidabile di pezzi di ricambio
- Soluzioni individuali personalizzate
- Rete di assistenza a livello globale
- Assistenza tecnica e consulenza
- Seminari e corsi di formazione